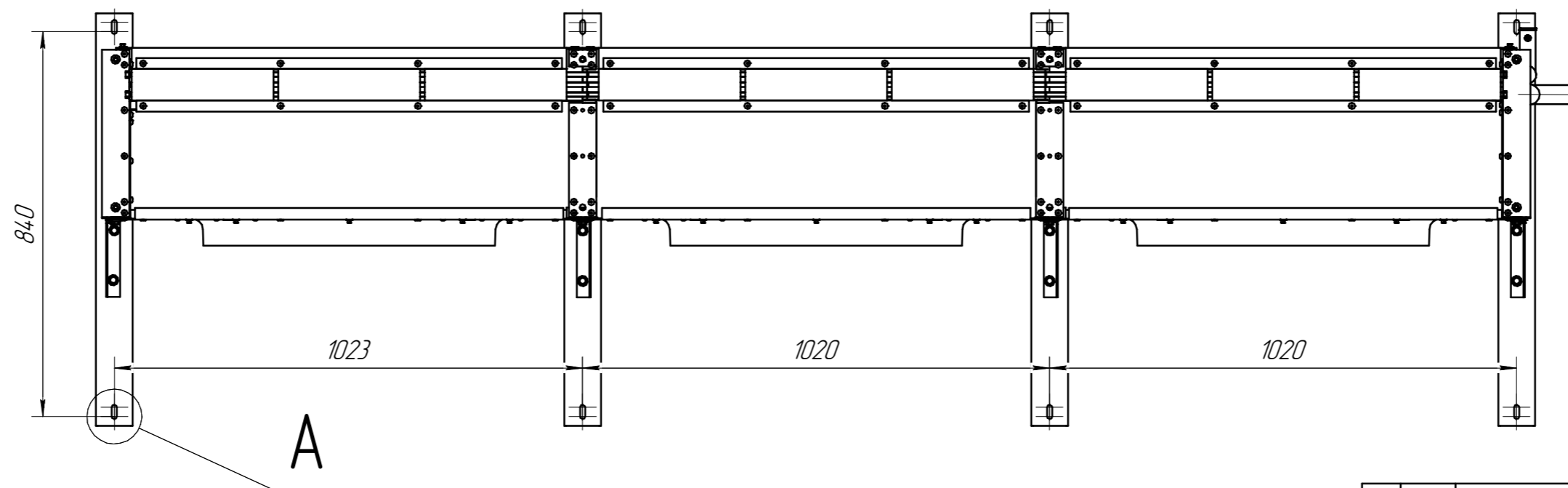
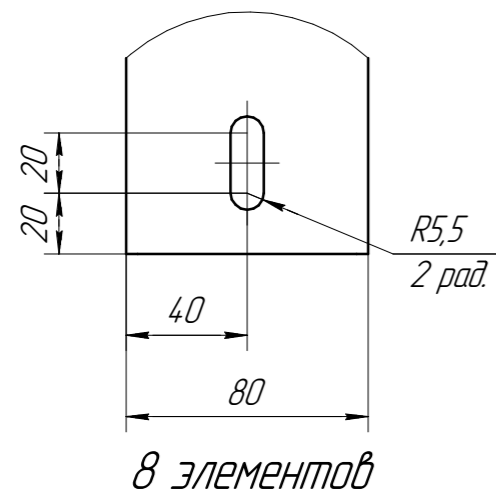


A(1:2,5)



Перв. исполн.

Справ. №

Инд. № подл. / Инв. № дробл. / Подп. и дата / Взам. инв. № / Инв. № дробл. / Подп. и дата / Инв. № подл.

				СВШ-636А.00.000 СБ			
Изм.	Лист	№ докум.	Подп.	Дата	Лит.	Масса	Масштаб
Разраб.						-	1:12
Проб.					Лист	Листов	1
Т.контр.					"ТД "Технохолд"		
Н.контр.							
Утв.							